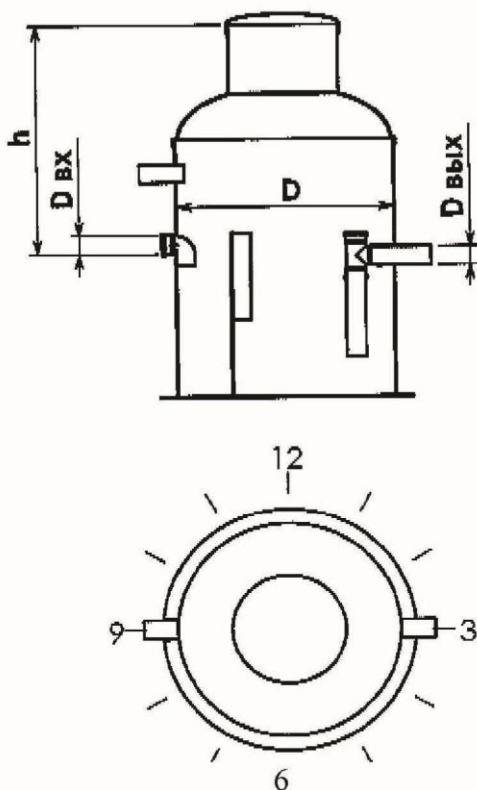


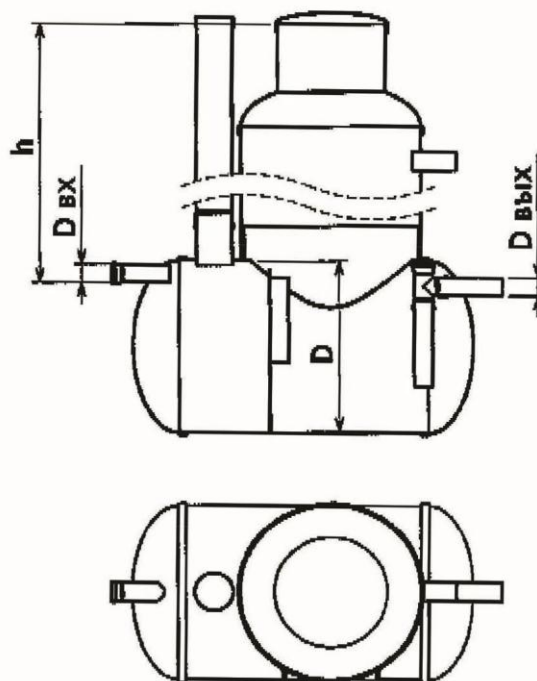
**Опросной лист**  
Подбор жиросепаратора

<b>Контактное лицо:</b>	
<b>Объект:</b>	
<b>Заказчик:</b>	
<b>Телефон / факс / e-mail:</b>	

**Вертикальный жиросепаратор**



**Горизонтальный жиросепаратор**



	<b>Вопрос</b>	<b>Ед</b>	<b>Ответ</b>
1.	<b>Вид объекта: Кафе, ресторан, гостиница, и т.д.</b>		
2.	<b>Время работы в сутки</b>	<b>часов</b>	
3.	<b>Примерное кол-во приготовляемых блюд</b>	<b>шт.</b>	
4.	<b>Производительность жиросепаратора</b>	<b>л/сек.</b>	
5.	<b>Вид жиросепаратора: вертикальный или горизонтальный</b>		
6.	<b>Желаемый диаметр жиросепаратора D</b>	<b>мм.</b>	
7.	<b>Глубина заложения подводящей трубы</b>	<b>мм.</b>	
8.	<b>Диаметр подводящей трубы</b>	<b>мм.</b>	
9.	<b>Направление подводящей трубы</b>	<b>часов</b>	
10.	<b>Диаметр отводящей трубы</b>	<b>мм.</b>	
11.	<b>Направление отводящей трубы</b>	<b>Часов</b>	
12.	<b>Наличие сигнализатора толщины слоя жира (да/нет)</b>		
13.	<b>Установка жиросепаратора : в помещении / под газоном / под проезжей частью</b>		

Отправьте, пожалуйста, заполненный опросной лист по факсу: + 7 (863) 2-900-266 или на e-mail: zapros@samitech.ru

\_\_\_\_\_ / Фамилия / \_\_\_\_\_ / Подпись /