

Опросной лист

Насосная станция водоснабжения и пожаротушения в подземном исполнении

Организация: _____

Адрес: _____

ФИО _____

Должность: _____

Тел./Факс и e-mail _____

Наименование объекта _____

Параметры для подбора установки:

Требуемый расход, м³/ч _____ Количество насосов (рабочий + резервный) _____

Температура перекачиваемой жидкости, С _____ Максимальное давление в системе, бар _____

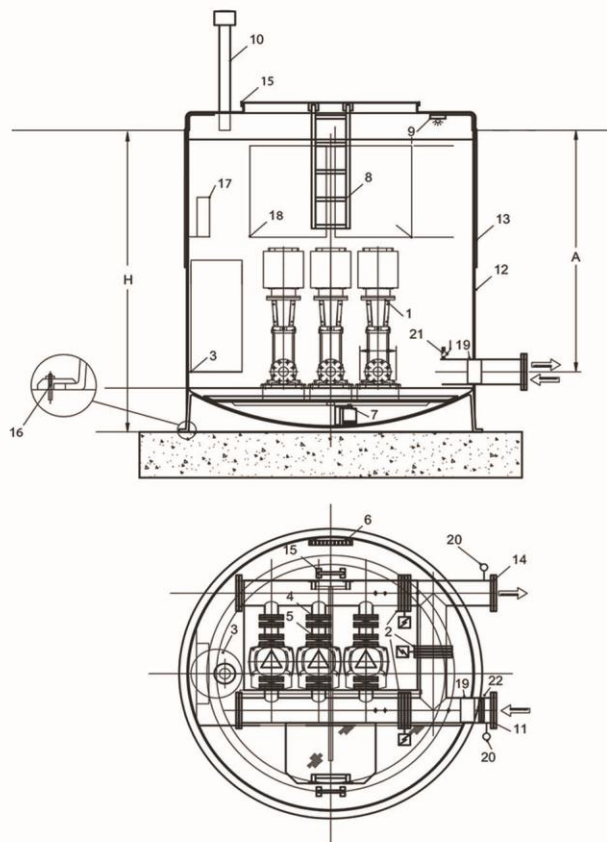
Существующий напор на входе в установку (подпор), м _____

Требуемый напор на выходе из установки (без учета подпора), м _____

Спускные клапаны на насосах для автоматического стравливания воздуха Да Нет

Спецификация оборудования (обязательно заполнить позиции 10, 17)

№ п/п	Наименование
1	Насосы вертикальные, марки CR(E)
2	Поворотные затворы с ручным приводом AUMA 3 шт.
3	Напорный мембранный бак 25 л
4	Поворотные затворы
5	Обратные клапаны
6	Электрообогреватель
7	Дренажный насос КР 250AV1
8	Лестница алюминиевая
9	Лампы освещения энергосберегающие 3x13W
10	Вентиляция естественная <input type="checkbox"/> принудительная <input type="checkbox"/>
11	Всасывающий патрубок
12	Павильон станции из армированной стекловолокном пласт-массы, изготовленный механическим способом машинным ламинированием: Ø2300 или 3000 мм, Н=2500 мм
13	Теплоизоляция Корунд стандарт 1500 мм <input type="checkbox"/> 2500 мм <input type="checkbox"/>
14	Напорный патрубок
15	Люк с крышкой
16	Анкерный комплект
17	Источник бесперебойного питания APC
18	Шкаф управления
19	Фильтр на входе
20	Манометры
21	Штуцер с шаровым краном 1/2" после фильтра
22	Поворотный затвор для обслуживания фильтра



Отправьте, пожалуйста, заполненный опросной лист по факсу: + 7 (863) 2-900-266 или на e-mail: zapros@samitech.ru

_____ / Фамилия / _____ / Подпись /