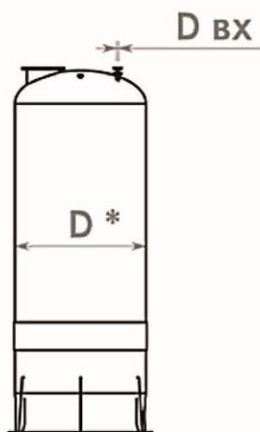


Опросной лист

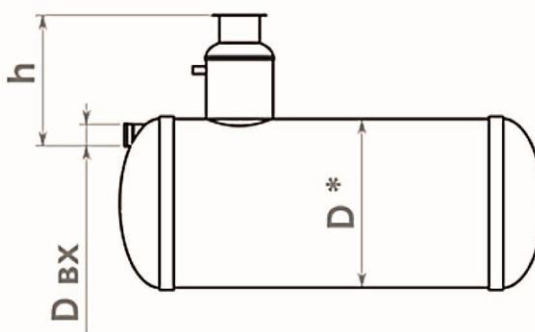
Накопительные емкости для пожаротушения, топливные резервуары

Заказчик	
Адрес объекта	
Контактное лицо	
Телефон / факс / e-mail	

Вертикальная установка



Горизонтальная установка



№	Вопрос	Ед.изм.	Ответ
1	Объем емкости	м.куб.	
2	Предполагаемый диаметр емкости, D	мм	
3	Вертикальная или горизонтальная емкость		
4	Установка емкости: наземная, подземная, в помещении, автомобиль		
5	Тип или химсостав жидкости		
6	Максимальная температура жидкости	° С	
7	Возможное максимальное внутреннее давление	кг/см ²	
8	Глубина залегания подводящей трубы для подземной установки, h	мм	
9	Диаметр входящей трубы, D вх	мм	
10	Тип грунта:		
	- грунт плотностью не более 2100 кг/м ² (супесь, суглинок) с возможностью разделки стенок котлована под углом 45 ⁰ и замещения грунта строительным песком		
	- грунт плотностью свыше более 2100кг/м2 (глина) без возможности разделки стенок котлована под углом 45 ⁰		
	- нестабильный грунт с необходимостью применения специальных мер по укреплению стенок котлована		

Специальные требования:

* Окончательное значение устанавливает производитель

Отправьте, пожалуйста, заполненный опросной лист по факсу: + 7 (863) 2-900-266 или на e-mail: zapros@samitech.ru

_____ / Фамилия / _____ / Подпись /